

Схема подключения комплекта Умный дом

Артикул комплекта: HC201L

Щит автоматики для управления 8-мью группами светодиодного освещения с 3-мя "умными" выключателями

Согласовано

Инв. ? посл. Подп. и дата Взам. инв. ?

Изм.	№ док.	Подп.	Дата

2020

Ведомость листов

Номер листа	Название листа
1	Титульный лист проекта
2	Содержание проекта
3	Пояснительная записка
4	Общий вид и расположение оборудования в ЩА
5	Кабельный журнал ЩА
6	Общий вид и размеры щита автоматики ЩА
7	Таблица подключения, характеристики, назначение НС2
8	Схема подключения клемм освещения
9	Схема подключения клемм выключателей освещения
10	Жгут подключения проводов освещения внутри ЩА
11	Жгут подключения проводов выключателей освещения внутри ЩА
12	Спецификация оборудования, изделий и материалов

Согласовано

Инд. № подл.	Подпись и дата	Взам. инв. №

Изм.	Кол.ч	Лист	№ док.	Подп.	Дата	Содержание проекта	Лист
							2

ПОЯСНИТЕЛЬНАЯ ЗАПИСКА

1. Исходные данные для проектирования

В данном разделе проекта представлены технические решения для подключения системы «Умный Дом» компании «House Clever».

При проектировании использованы следующие нормы и правила проектирования:

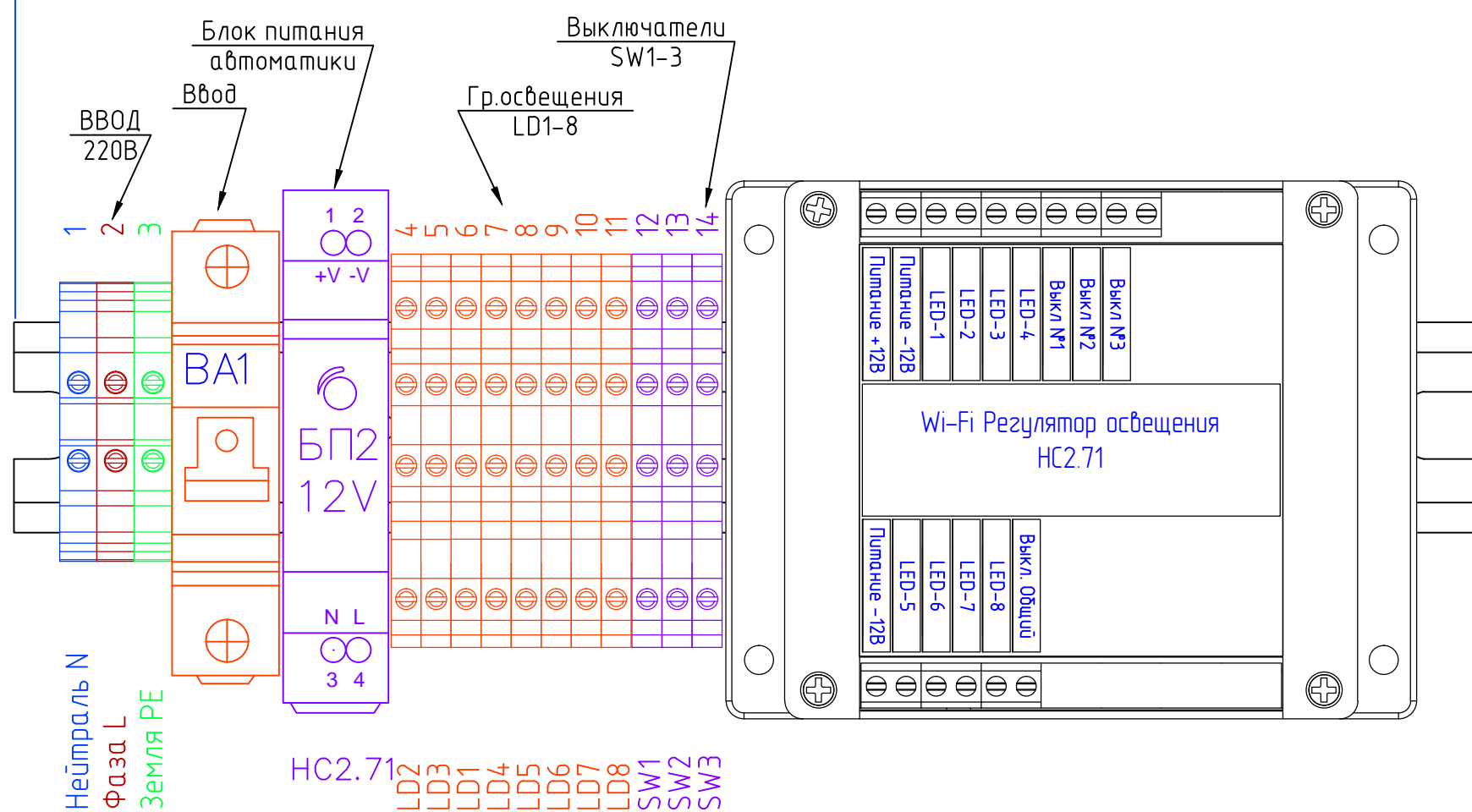
1. ПУЭ «Правила устройства электроустановок» изд.6, 7;
2. СНиП 3.05.07-85 «Системы автоматизации».

В проекте предусмотрено управление следующими системами:

Освещение

8

244



Спецификация клеммников ЩА

Номер клеммника	Назначение клеммника	Группа подключения	Количество	Примечание
1	Шина нейтралы N	Нейтраль N ,	1	Нейтраль
2	Автоматический выключатель ВА1	Фаза L ,	1	Фаза
3	Шина земля РЕ	Земля РЕ ,	1	Земля РЕ
4	Группа освещения №2	LD2 ,НС2.71	1	SW2 – НС2.71 Выкл №2
5	Группа освещения №3	LD3 ,НС2.71	1	SW3 – НС2.71 Выкл №3
6	Группа освещения №1	LD1 ,НС2.71	1	SW1 – НС2.71 Выкл №1
7	Группа освещения №4	LD4 ,НС2.71	1	SW4 – НС2.71 Выкл №4
8	Группа освещения №5	LD5 ,НС2.71	1	SW5 – НС2.71 Выкл №5
9	Группа освещения №6	LD6 ,НС2.71	1	SW6 – НС2.71 Выкл №6
10	Группа освещения №7	LD7 ,НС2.71	1	SW6 – НС2.71 Выкл №6
11	Группа освещения №8	LD8 ,НС2.71	1	SW6 – НС2.71 Выкл №6
12	Выключатель SW1	SW1 ,НС2.71	1	Выключатель №1
13	Выключатель SW2	SW2 ,НС2.71	1	Выключатель №2
14	Выключатель SW3	SW3 ,НС2.71	1	Выключатель №3

Согласовано

Изм. № подл. Подпись и дата. Взам. инв. №

Изм.	Кол.ч.	Лист	№ док.	Подп.	Дата
------	--------	------	--------	-------	------

Схема расположения устройств в ЩА

Лист

4

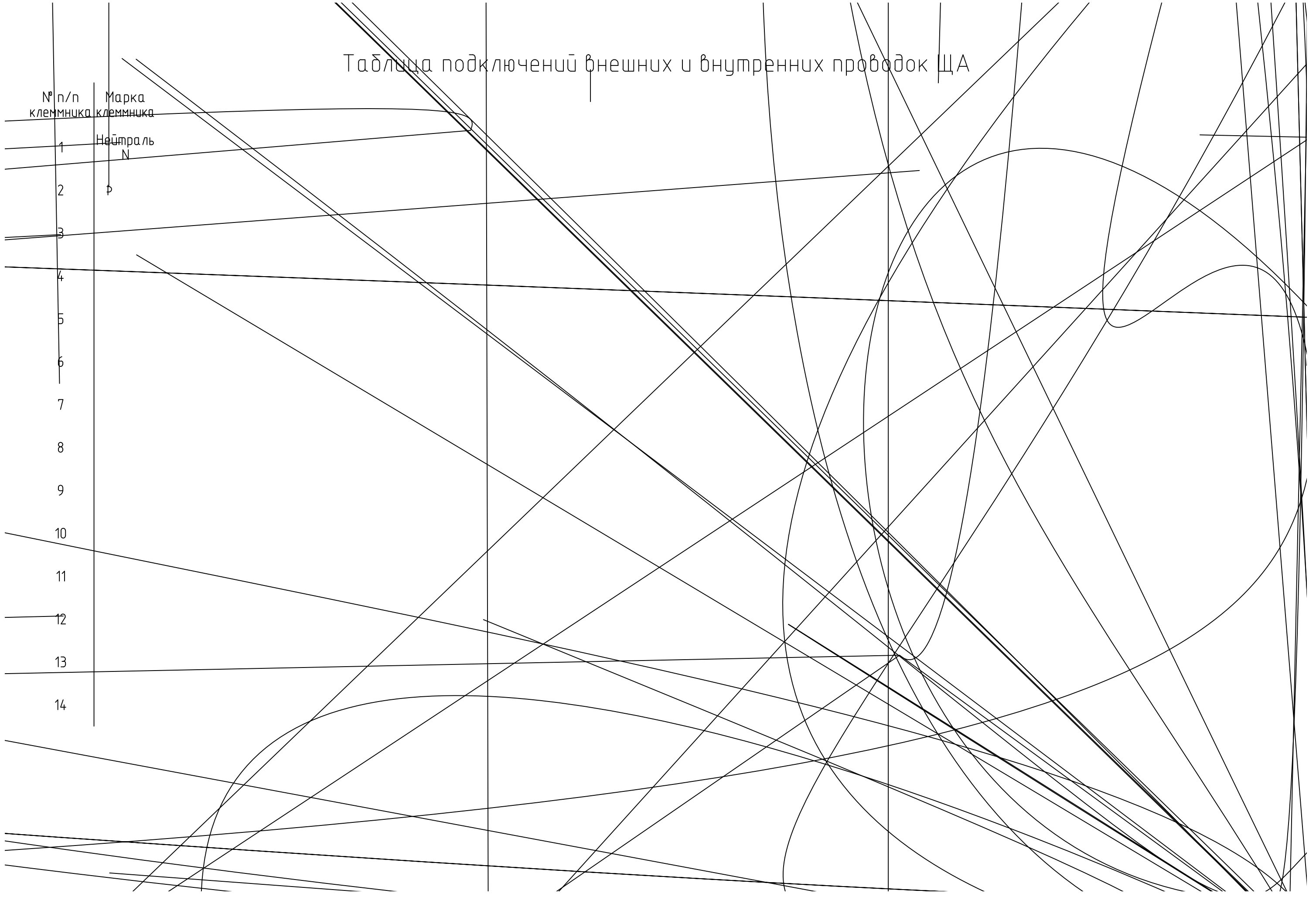
Формат А3

Таблица подключений внешних и внутренних проводов ЩА

№ п/п
клемника

Марка
клемника

1	Нейтраль N
2	P
3	
4	
5	
6	
7	
8	
9	
10	
11	
12	
13	
14	



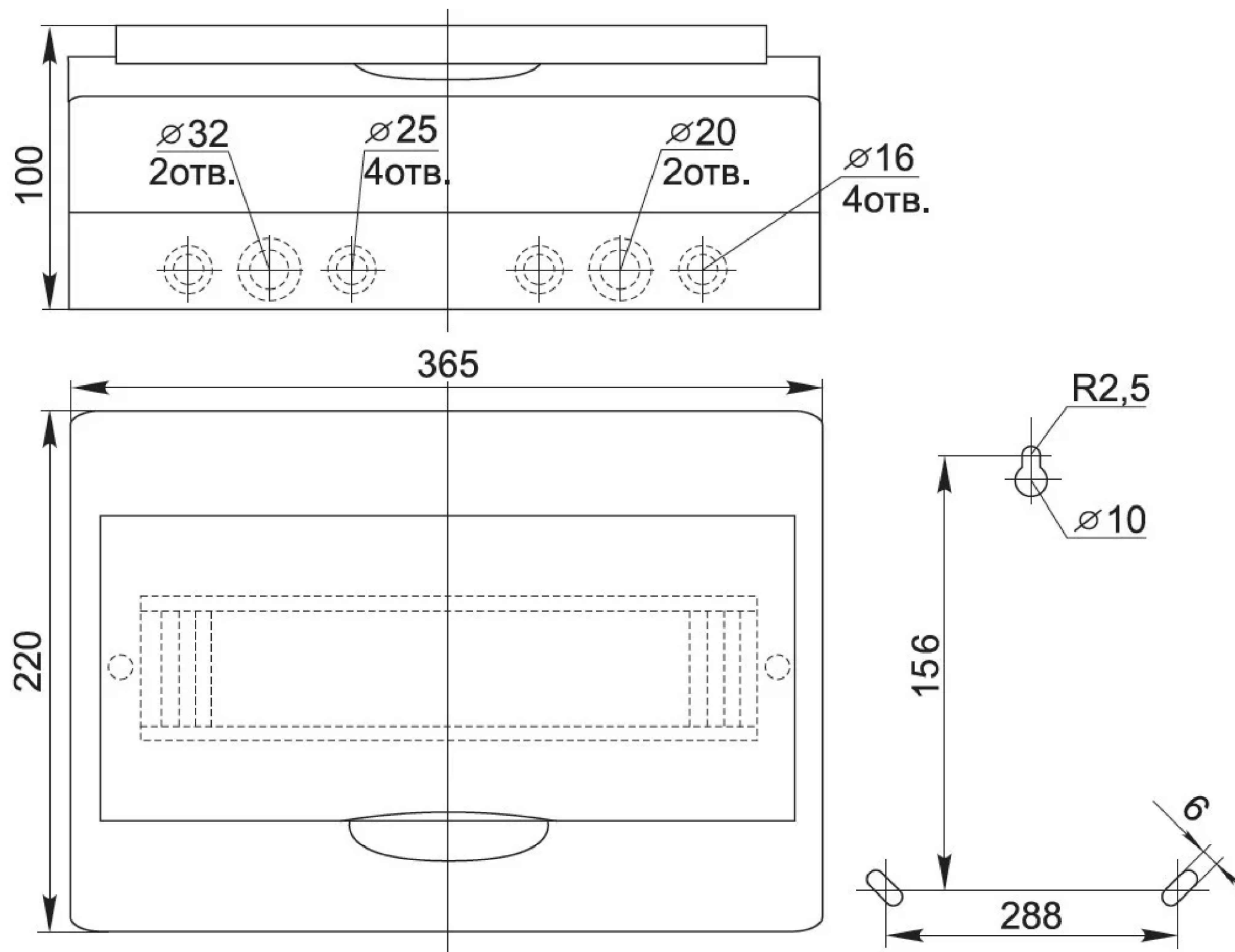
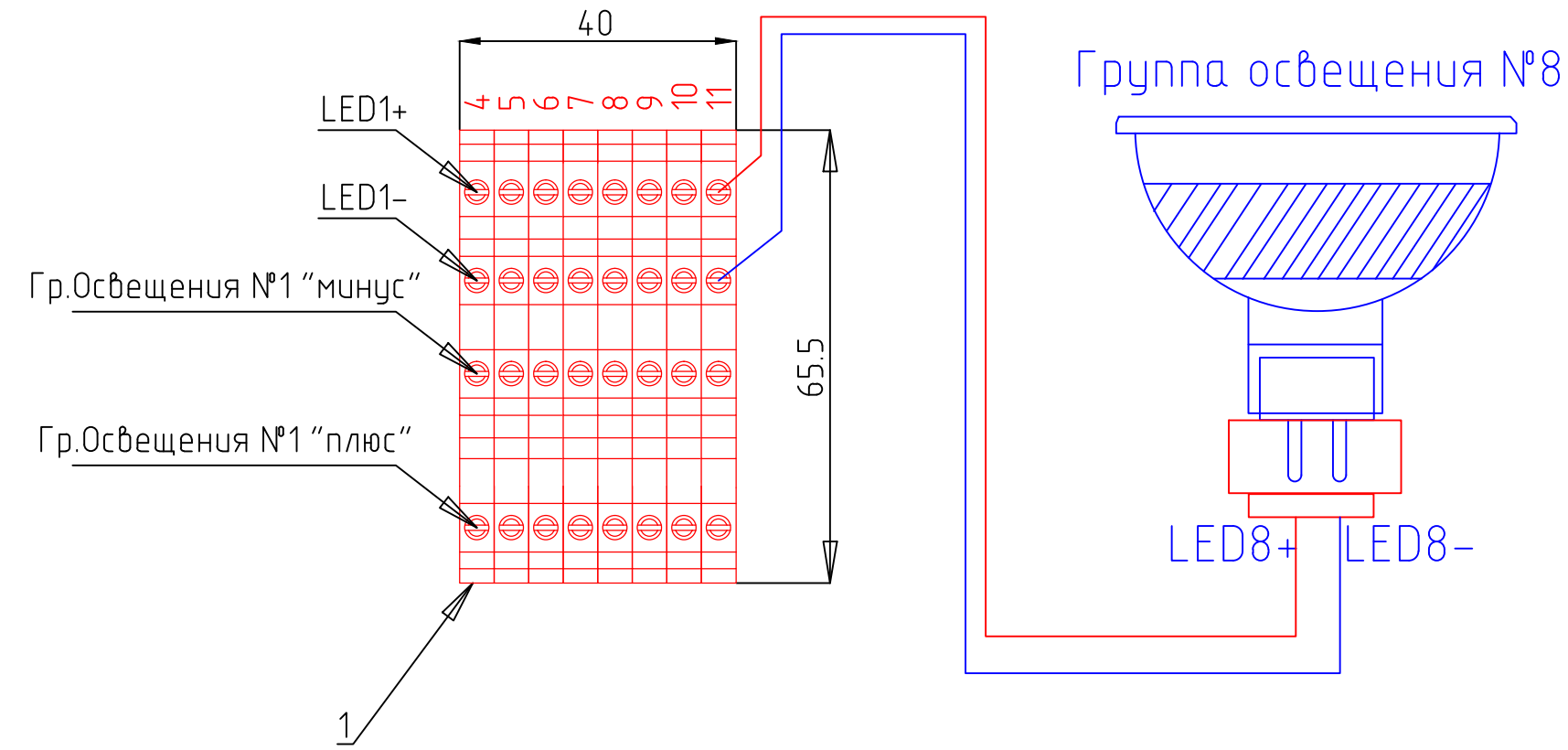


Таблица назначения входов и выходов регулятора светодиодного освещения НС2.71

П/П	Название клеммы на устройстве, маркировка	Назначение
1	LED-1	Управляющий минус 24В на группу освещения №1, плюс на светильники подается от БП 24V
2	LED-2	Управляющий минус 24В на группу освещения №2, плюс на светильники подается от БП 24V
3	LED-3	Управляющий минус 24В на группу освещения №3, плюс на светильники подается от БП 24V
4	LED-4	Управляющий минус 24В на группу освещения №4, плюс на светильники подается от БП 24V
5	LED-5	Управляющий минус 24В на группу освещения №5, плюс на светильники подается от БП 24V
6	LED-6	Управляющий минус 24В на группу освещения №6, плюс на светильники подается от БП 24V
7	LED-7	Управляющий минус 24В на группу
8	LED-8	
9	Выкл №1	
10	Выкл №2	
11	Выкл №3	
12	Выкл. Общий	
13	Питание +12В	
14	Питание -12В	
15	Питание -12В	

Согласовано



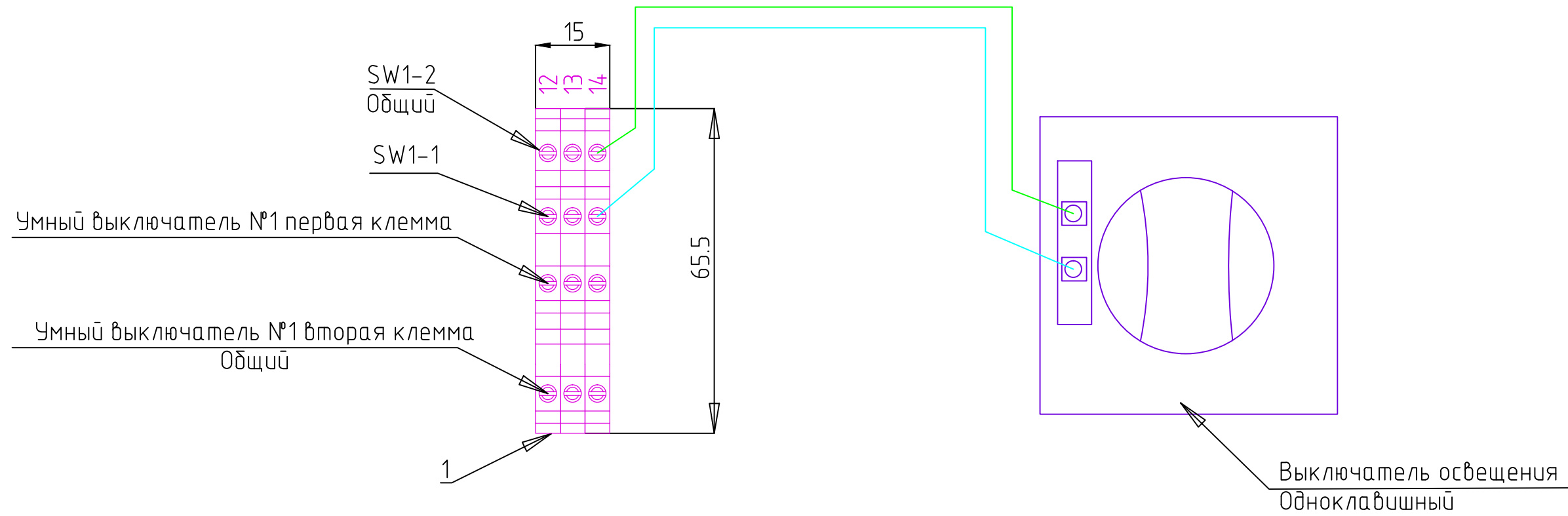
Клеммники подключения групп светодиодного освещения				
Позиция	Обозначение	Описание	Количество	Производитель
1	Клеммник светодиодного освещения 2.5 мм ²	серый, MA2,5/5.D2 винтовой зажим	8	ABB, Артикул: 1SNA115490R1300

Инв. № подл. Подпись и дата Взам. инв. №

Изм.	Кол. ч.	Лист	№ док.	Подп.	Дата
------	---------	------	--------	-------	------

Схема подключения клемм освещения

Лист
8

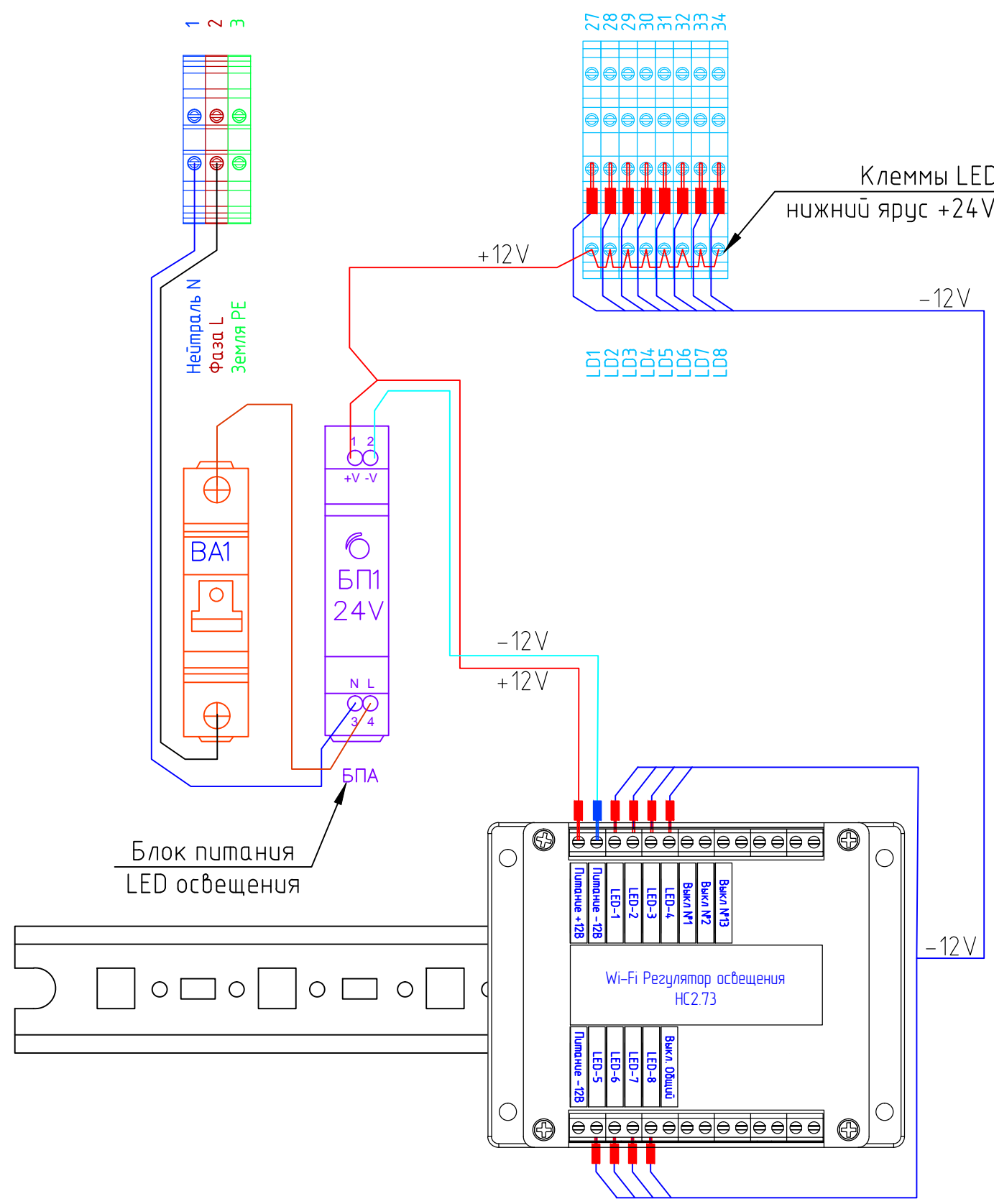


Клеммники подключения умных выключателей				
Позиция	Обозначение	Описание	Количество	Производитель
1	Клеммник выключателя 2.5 мм ²	серый, MA2,5/5.D2 винтовой зажим	3	ABB, Артикул: 1SNA115490R1300

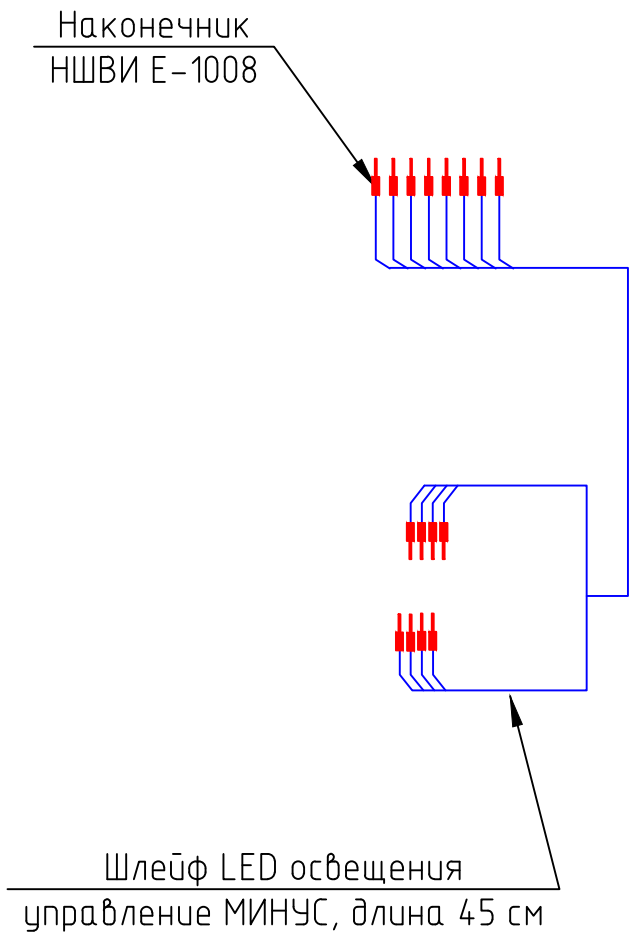
Изм.	Кол.ч.	Лист	№ док.	Подп.	Дата	Схема подключения клемм выключателей освещения	Лист
							9

Согласовано

Инв. № подл.	Подпись и дата	Взам. инв. №

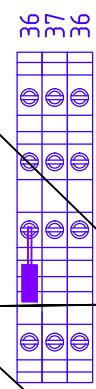


Шлейф группы LED освещения:
 Провод ПВХ1.5 (синий) – 8 шт;
 Наконечники НШВИ Е-1508 (белые) – 16 шт;
 Провод +12V ПВХ1.5 (красный) – 1 шт;
 Наконечник двойной ТЕ1508 (красный) – 7 шт;
 Наконечник НШВИ Е-1508 (красный) – 1 шт;
 Бандаж (стяжка), цвет белый – 4 шт.



Позиция	Наименование клеммника	Маркировка	Характеристика	Цвет провода	Кол-во	Производитель
1	Двухъярусный клеммник	LD1	освещение	серый	8	ABB
2	Наконечник одинарный	VE1008	Освещение	Красный	17	ABB
3	Наконечник одинарный	VE1008	Эл.питание НС2 минус 12 Вольт (-12В)	Синий	1	ABB

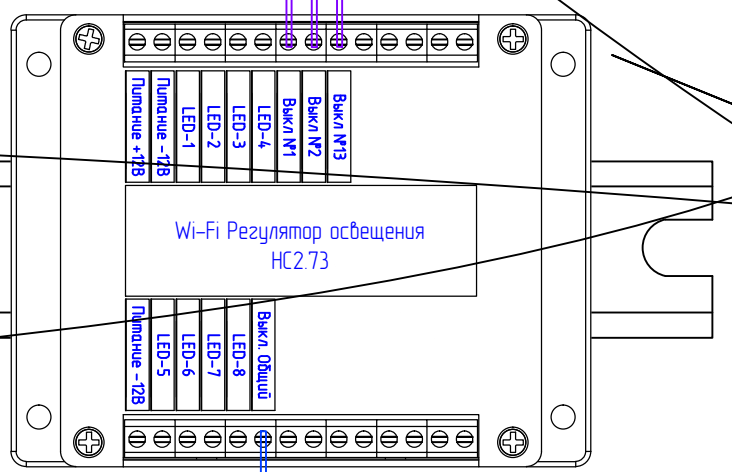
Изм.	Кол.ч.	Лист	№ док.	Подп.	Дата	Жгут подключения проводов освещения внутри ЩА	Лист
							10



SW1
SW2
SW3

Выключатели освещения
Выкл.Общий к нижнему ярусу

Наконечник VE1008
Длина 08 мм, сечение 10 мм



Специал

Спецификация оборудования, изделий и материалов

Позиция	Обозначение	Наименование и техническая характеристика	Тип, марка, обозначение документа, опросного листа	Характеристика	Завод-изготовитель	Единица измерения	Количество	Масса единицы кг	Примечания
1	2	3	4	5	6	7	8	9	10
1	ЩА	Щит автоматики 18 модулей	18 мод, 360x220x100	IP41	IEK	шт.	1	0,5	ЩРН-П-18 PROxima
2	НС-2	Wi-Fi регулятор освещения НС-2	НС-2	12 V	HouseCLever	шт.	1	0,5	Артикул: НС-2
3	БП12	Импульсный блок питания автоматики	DR 15-12, 56x25x23 мм	15 Вт, 12V, 1,25А	Mean Well	шт	3	0,2	Артикул: DR 15-12
4	БП24	Импульсный блок питания групп освещения	UTMN 300-24, 298x53x22 мм	300Вт,24V, 1,25А	Mean Well	шт	3	0,2	Артикул: НС400-24
Комплектация щита автоматики									
5	ВА1	S201 C16 Автомат 1-полюсный	16А 6кА		ABB	шт	1		Ввод
6	LD, SW	Клемма двухъядрусная	УКК3	AVK4	Phoenix Contact	шт	11		Освещение, выкл.
7		Клемма одноярусная	УКК2	AVK4	Phoenix Contact	шт	3		L, N, PE
Кабельная продукция									
8		Кабель групп светодиодного освещения	ШВВП 2x2,5			м			
9		Кабель групп выключателей	ШВВП 2x0,5			м			

Согласовано

Инд. № подл.	Подпись и дата	Взам. инб. №

Изм.	Кол.ч	Лист	№ док.	Подп.	Дата	Спецификация оборудования, изделий и материалов	Лист
							12