

ОБЩЕСТВО С ОГРАНИЧЕННОЙ ОТВЕТСТВЕННОСТЬЮ  
«ПРОЕКТНАЯ КОМПАНИЯ HOUSECLEVER»

Проект подключения системы  
управления НС-1

Умный дом Севастополь

Стадия «РАБОЧИЙ ПРОЕКТ»

МОСКВА  
2015г.

ВЕДОМОСТЬ РАБОЧИХ ЧЕРТЕЖЕЙ ОСНОВНОГО КОМПЛЕКТА

№ п/п	Наименование	Примечание
1	Пояснительная записка	2 листа
2	Схема подключения электрического щита	1 лист
3	Сечение устройства управления НС-1	1 лист
4	Плата ВВОДА	1 лист
5	Плата ВЫВОДА	1 лист
6	Проект слаботочной части	2 листа
7	Подключение теплого пола и датчиков температуры	1 лист
8	Подключение кондиционера и датчиков температуры	1 лист
9	Схема подключения эл. привода для штор и контакторов НС-1	1 лист
10	Подключение счетчиков воды и датчиков протечки	1 лист
11	Подключение системы охранно-пожарной сигнализации и видео наблюдения	1 лист
12	Схема подключения электропривода для штор	1 лист
13	Спецификация	1 лист

ВЕДОМОСТЬ ССЫЛОЧНЫХ И ПРИЛАГАЕМЫХ ДОКУМЕНТОВ

Обозначения	Наименование	Примечание
	Ссылочные документы	
ПУЭ	"Правила устройства электроустановок"	
СП 31-110 2003	Проектирование и монтаж электроустановок жилых и общественных зданий	
СНиП 3.05.06-85	«Электротехнические устройства»	
РМ-2696-01	Инструкция по расчету электрических нагрузок жилых зданий.	
СНиП 4.1.01-2003	Отопление, вентиляция и кондиционирование	
СНиП 3.05.07-85	Системы автоматизации	
ГОСТ 21.101-97	Основные требования к проектной и рабочей документации	
	<u>Прилагаемые документы</u>	
	Спецификация оборудования	

Согласовано

Инв. № подл.

Подпись и дата

Взам. инв. №

Изм.	Кол. уч.	Лист	№ док.	Подп.	Дата				
						НС-1	Стадия	Лист	Листов
							РП	1	1

## ПОЯСНИТЕЛЬНАЯ ЗАПИСКА

### 1. Исходные данные для проектирования

В данном разделе проекта представлены технические решения для подключения системы «Умный Дом» НС-1 компании «House Clever» в однокомнатной квартире по адресу: Город Севастополь на основании технических условий исх.№132 от 15.09.2013г.

При проектировании использованы следующие нормы и правила проектирования:

1. ПУЭ «Правила устройства электроустановок» изд.6, 7;
2. СП 31-110-2003 «Проектирование и монтаж электроустановок жилых и общественных зданий»;
3. СНиП 4.01-2003 "Отопление, вентиляция и кондиционирование";
4. СНиП 3.05.07-85 «Системы автоматизации»;

### 2. Характеристика объекта

Потребителями электроэнергии являются стандартные приборы для сети 220В.

Согласно ПУЭ п. 1.2.17 по степени надежности электроснабжения потребитель относится к потребителям III категории.

### 3. Исходные данные для проектирования

Распределение электроэнергии осуществить от квартирного щитка ЩК к щитку автоматики ЩА.

Устройство НС-1 и ЩА установить в стене помещения на высоте 1.6 м (по нижней кромке) от уровня чистого пола.

Всю защитно-коммутационную аппаратуру установить в щите автоматики ЩА.

Монтаж силовых сетей в шкафу вести проводом ПВ1-0,38 кВ сечением 2 кв.мм.

Все электромонтажные работы выполнять согласно ПУЭ и СНиП 3.05.06-85

«Электротехнические устройства».

Датчики температуры ДТ устройства НС-1(А,Б) установить в скрытые монтажные коробки на высоте 0.1 м (по нижней кромке) от уровня чистого пола.

Подключение датчиков, счетчиков и др. систем автоматики выполнять согласно СНиП 3.05.07-85.

Нагрузка на вводе ЩА согласно расчету электропотребления принята равной: Руст-14,1 кВт, Iр-63.3 А

Согласовано

Взам. инв. №

Подпись и дата

Инв. № подл.

Изм.	Кол. уч.	Лист	№ док.	Подп.	Дата				
						НС-1	Стадия	Лист	Листов
							РП	1	1

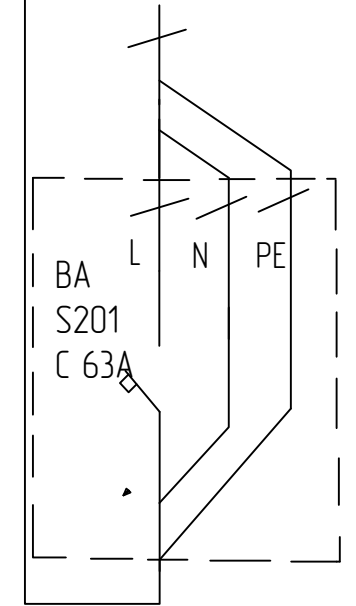
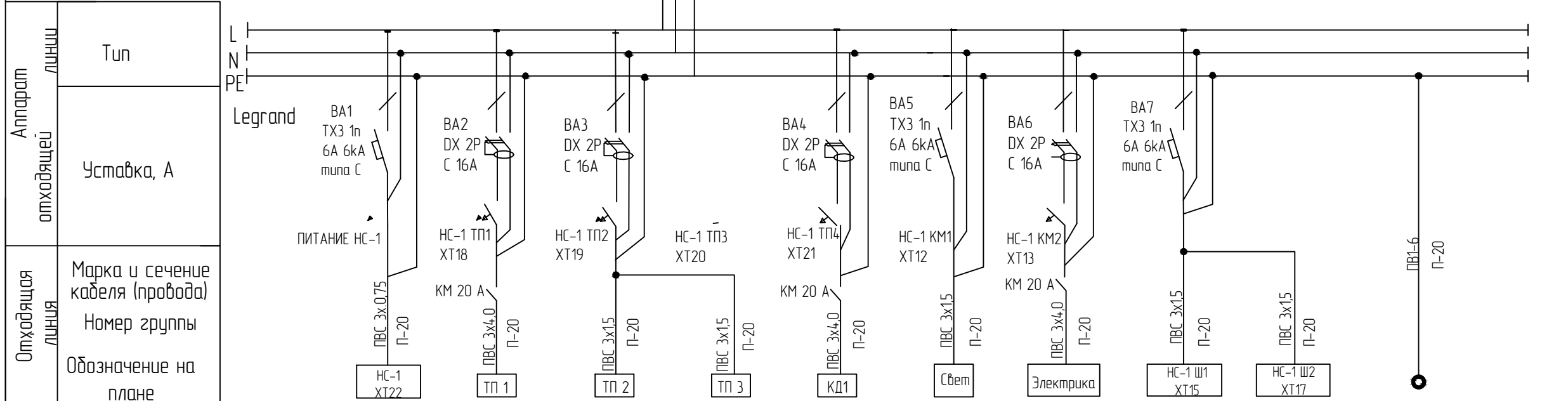


ПВ1-3 (3x4.0)=2м

П-32

$P_y=14,1$  кВт  
 $I_p=63,3$  А  
 $\cos \Phi = 0,96$

Щит автоматики питания НС-1/220 В  
 Типа АBB  
 Степень защиты  
 IP31



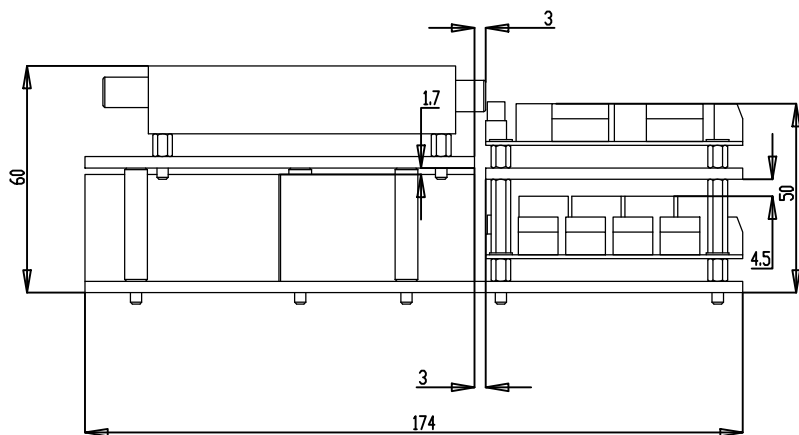
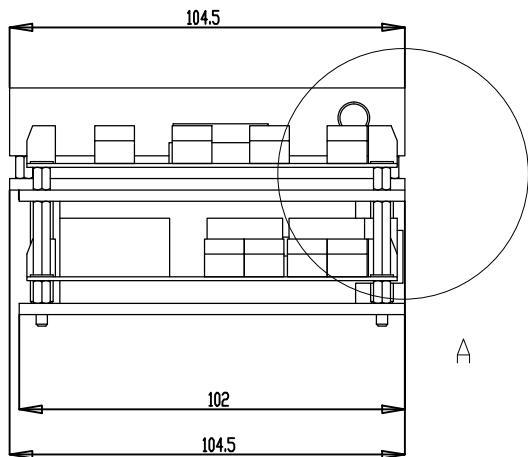
ЩК ввод в ЩА

Аппарат отходящей линии	Тип	Уставка, А	Отходящая линия	Марка и сечение кабеля (провода) Номер группы	Обозначение на плане	Электроприемник								
						N группы	Руст, кВт	I потр, А	Фаза	Назначение линии	Наименование помещений	Длина, м	Система уравнивания потенциалов	
НС-1	XT22		ПВС 3x0,75 П-20	НС-1	1	0,015	0,07	L	НС-1	Корридор	1	Подключить: Металлические корпуса ванн, моек, стальные трубы отопления, нулевые защитные проводники штепсельных розеток, кабелей теплового пола, металлическую оплетку, каркасы подвесных потолков. (ПУЭп. 7.1.88)		
НС-1	XT18		ПВС 3x4,0 П-20	ТП 1	2	3,5	15,7	L	Теплый пол №1	Гостиная	5			
НС-1	XT19		ПВС 3x1,5 П-20	ТП 2	3	0,9	3,9	L	Теплый пол №2	Спальня	10			
НС-1	XT20		ПВС 3x1,5 П-20	ТП 3	4	1,1	5,0	L	Теплый пол №3	Гостевая спальня	8			
НС-1	XT21		ПВС 3x4,0 П-20	КД1	5	2,5	11,4	L	Кондиционер №1	Гостиная	14			
НС-1	XT12		ПВС 3x1,5 П-20	Свет	6	0,3	1,4	L	Освещение	Гостиная	8			
НС-1	XT13		ПВС 3x4,0 П-20	Электрика	7	5,0	22,8	L	Электрика	Корридор	1			
НС-1	XT15		ПВС 3x1,5 П-20	НС-1 Ш1	8	0,36	1,7	L	Эл. привод шторы	Гостиная	25			
НС-1	XT17		ПВС 3x1,5 П-20	НС-1 Ш2	9	0,36	1,7	L	Вентилятор	Кухня	9			

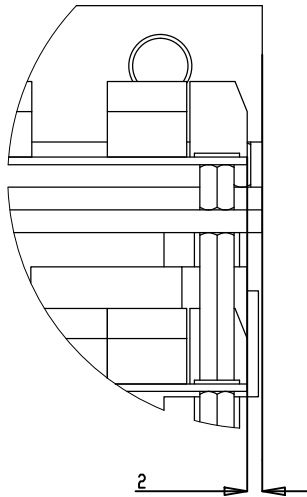
Расцветка проводов:

- L – фазный проводник – коричневый цвет
- N – нулевой проводник – голубой цвет
- PE – проводник заземления – желто-зеленный

Изм.						Заказчик:								
Кол. уч.						Объект: Квартира Севастополь								
Лист						Щит автоматики								
№ док.						Стадия			Лист			Листов		
Подп.						РП			1			1		
Дата						Схема подключения электрического щита								



МЕСТНЫЙ А  
МАСШТАБ 2:1



Согласовано

Взам. инв. №

Подпись и дата

Инв. № подл.

Заказчик:

Объект: Квартира Севастополь

Изм.	Кол. уч.	Лист	№ док.	Подп.	Дата

НС-1

Сечение НС-1

Стадия	Лист	Листов
РП	1	1

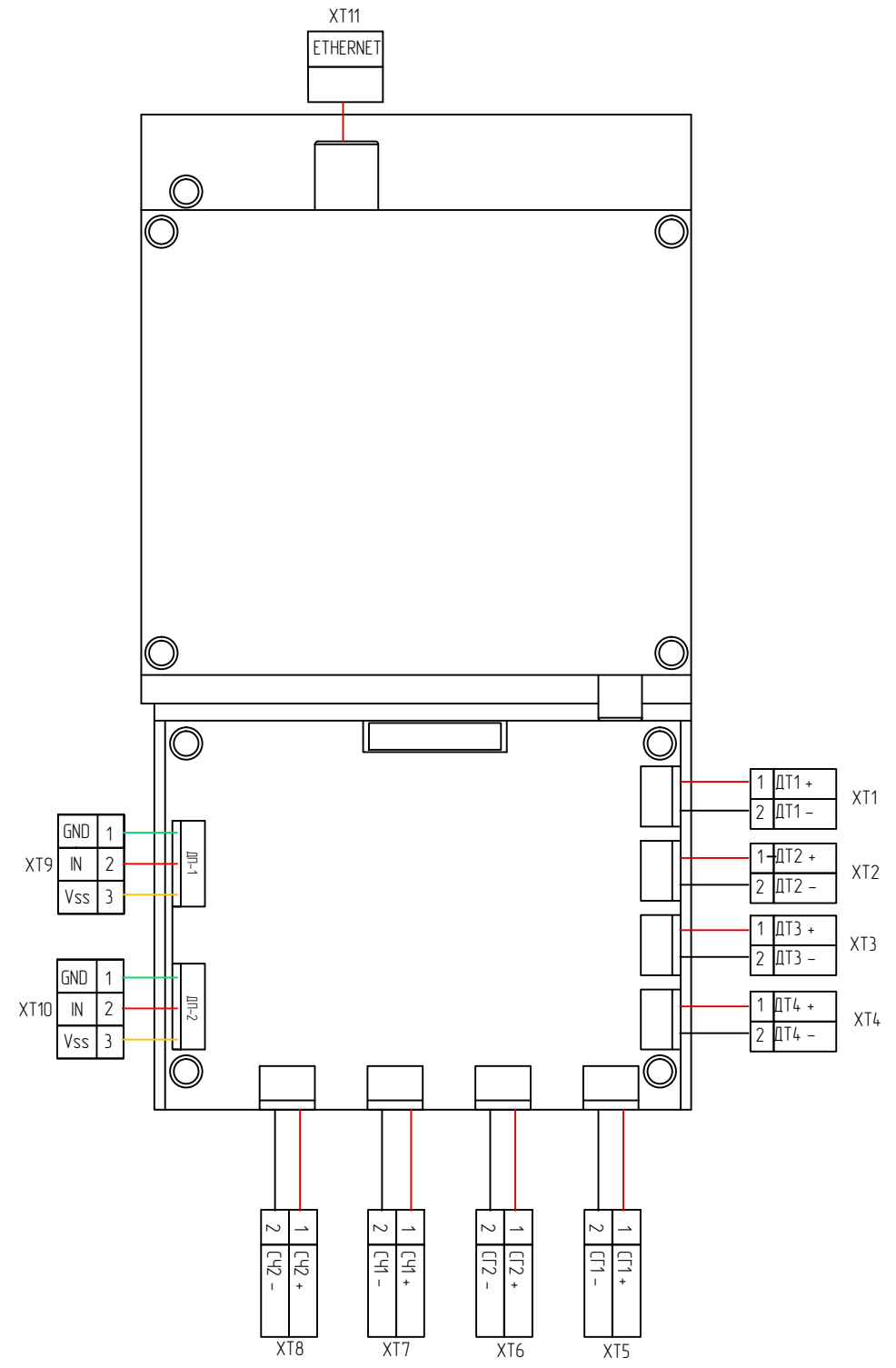
Масштаб 1:2

Создано

Взам. инв. №

Подпись и дата

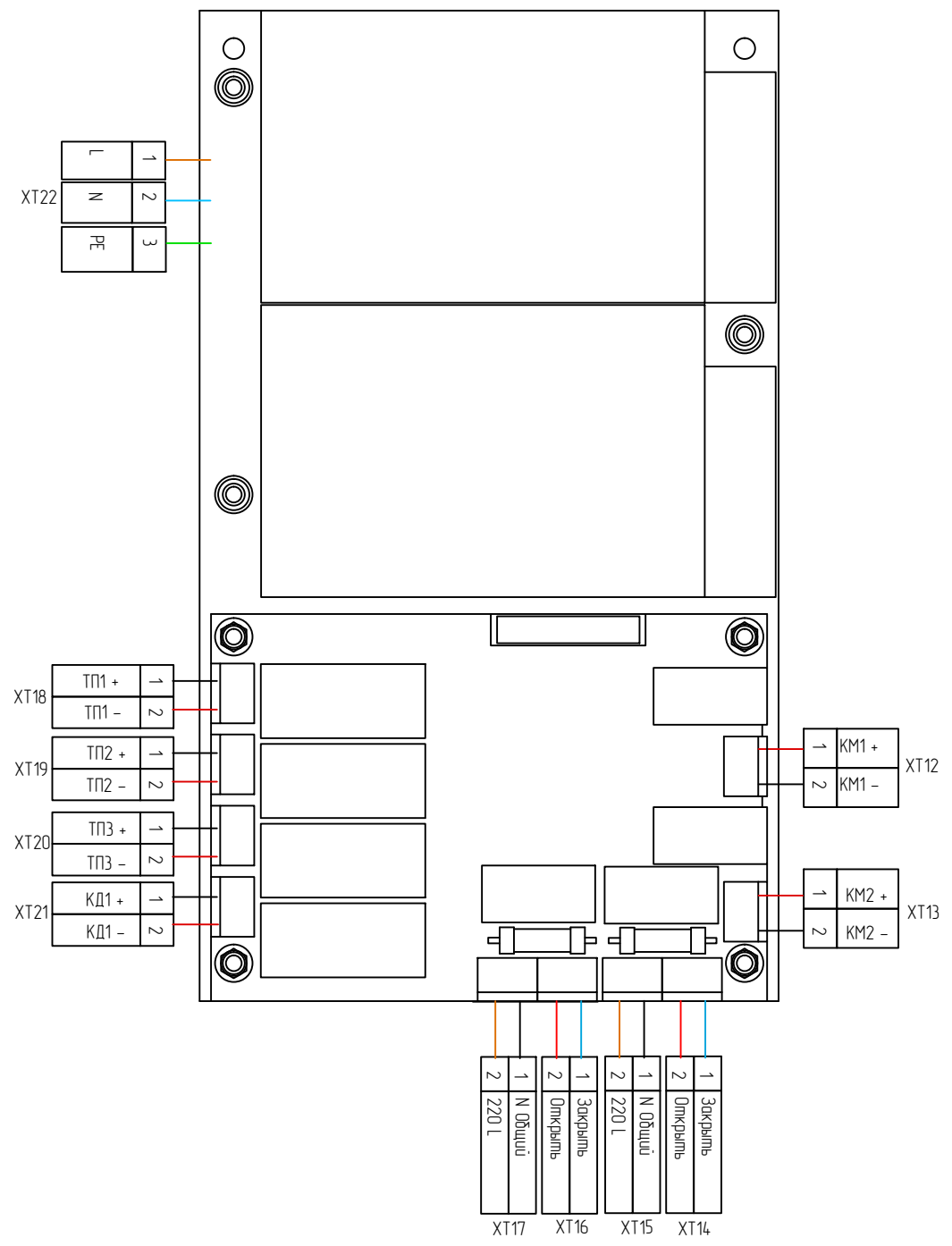
Инв. № подл.



						Заказчик:		
						Объект: Квартира Севастополь		
Изм.	Кол. уч.	Лист	№ док.	Подп.	Дата	НС-1		
						Стадия	Лист	Листов
						РП	1	1
						Плата ВВОДА		Масштаб 1:5

Согласовано

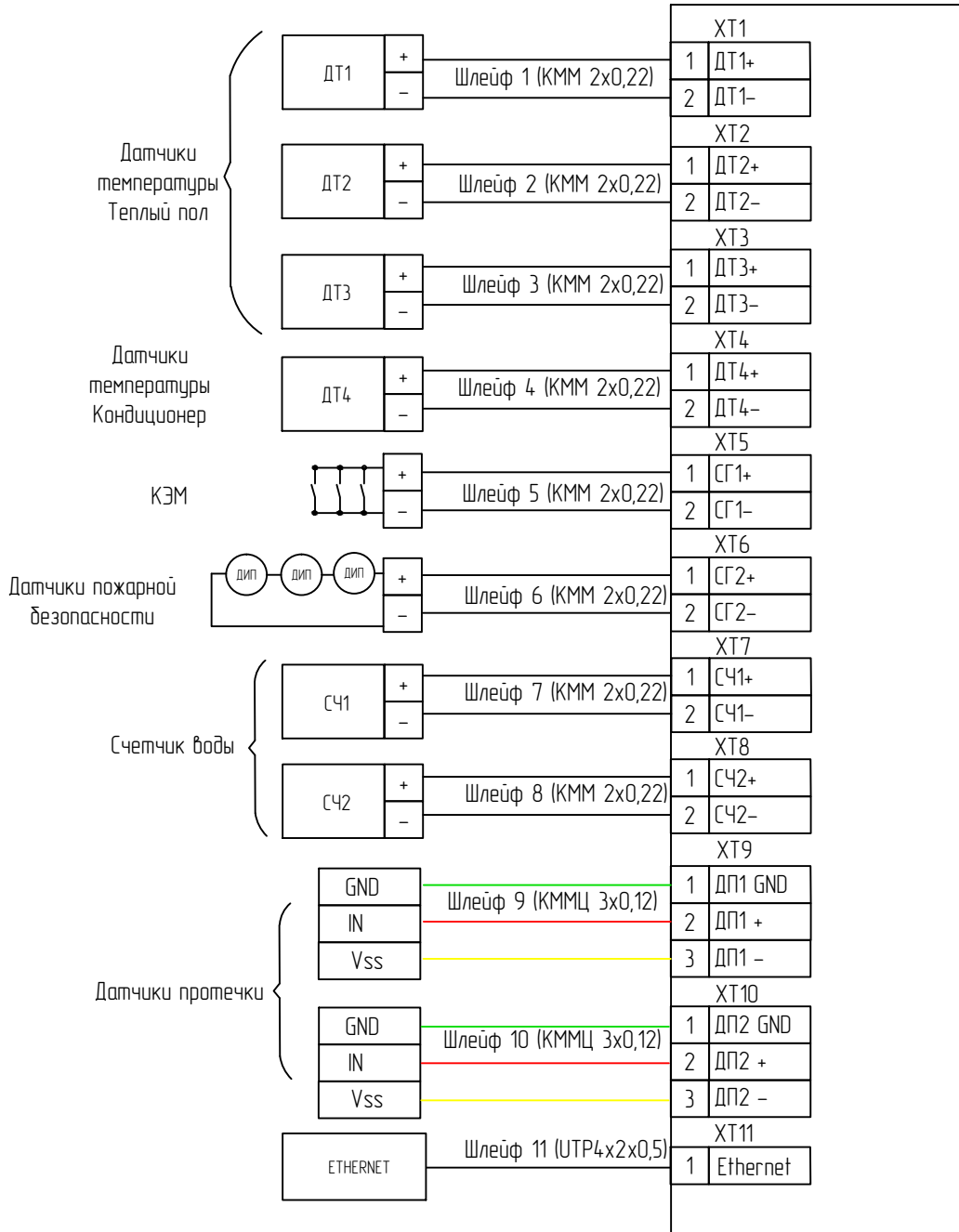
Инв. № подл.	Подпись и дата	Взам. инв. №



						Заказчик:			
						Объект: Квартира Севастополь			
						НС-1	Стадия	Лист	Листов
							РП	1	1
						Плата ВЫВОДА	Масштаб 1:5		



Согласовано



Взам. инв. №

Подпись и дата

Инв. № подл.

Заказчик:

Объект: Квартира Севастополь

Изм.	Кол. уч.	Лист	№ док.	Подп.	Дата

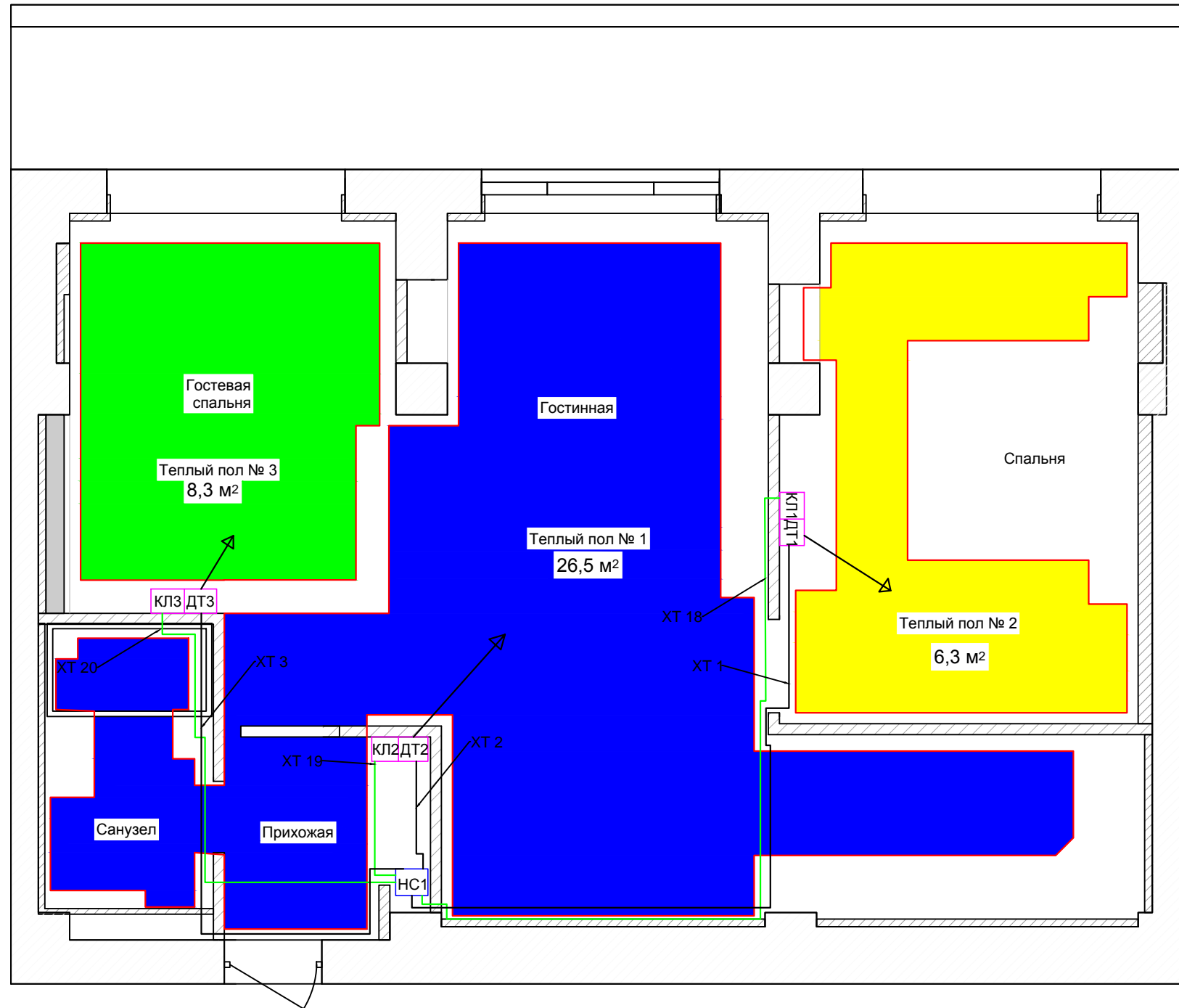
НС-1

Проект слаботочной части

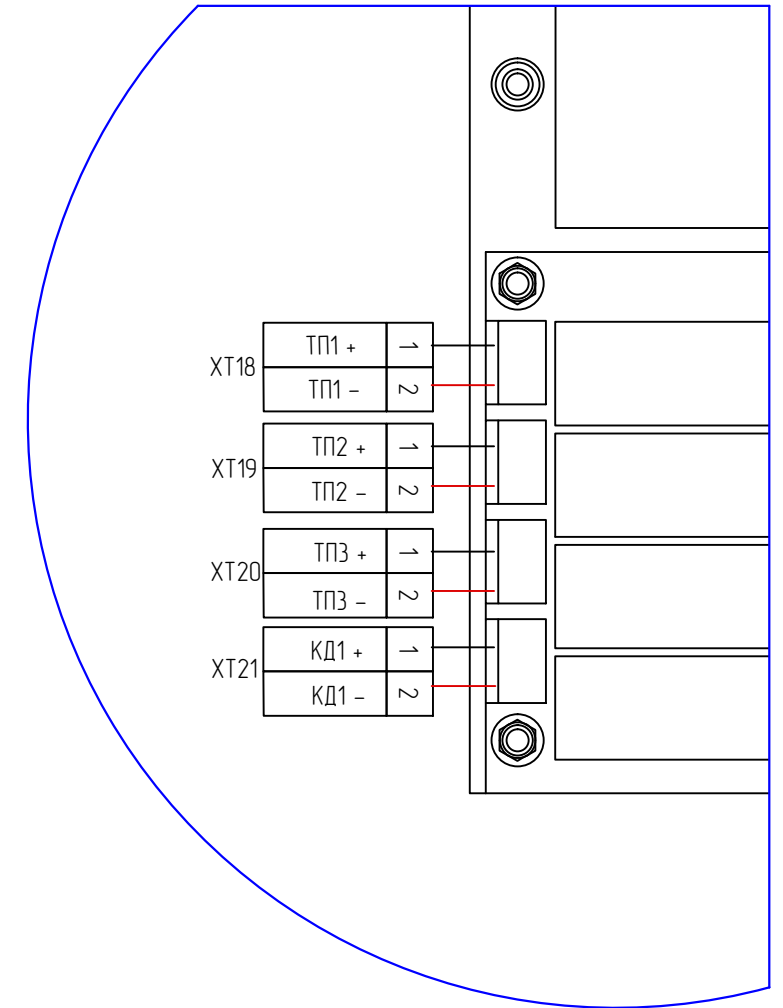
Стадия	Лист	Листов
РП	1	2



# План теплых полов



Местный А  
Масштаб 1:4

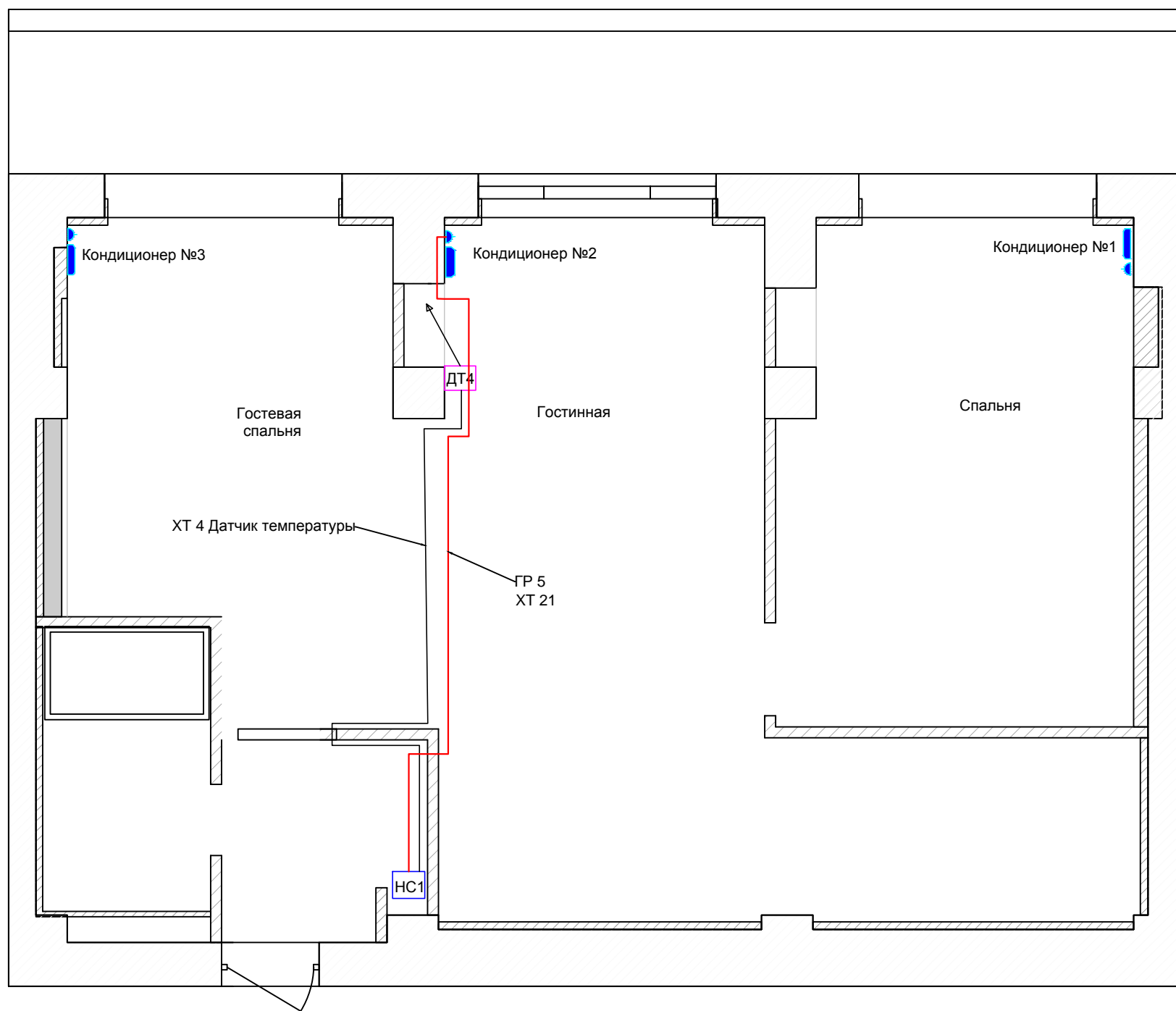


Согласовано

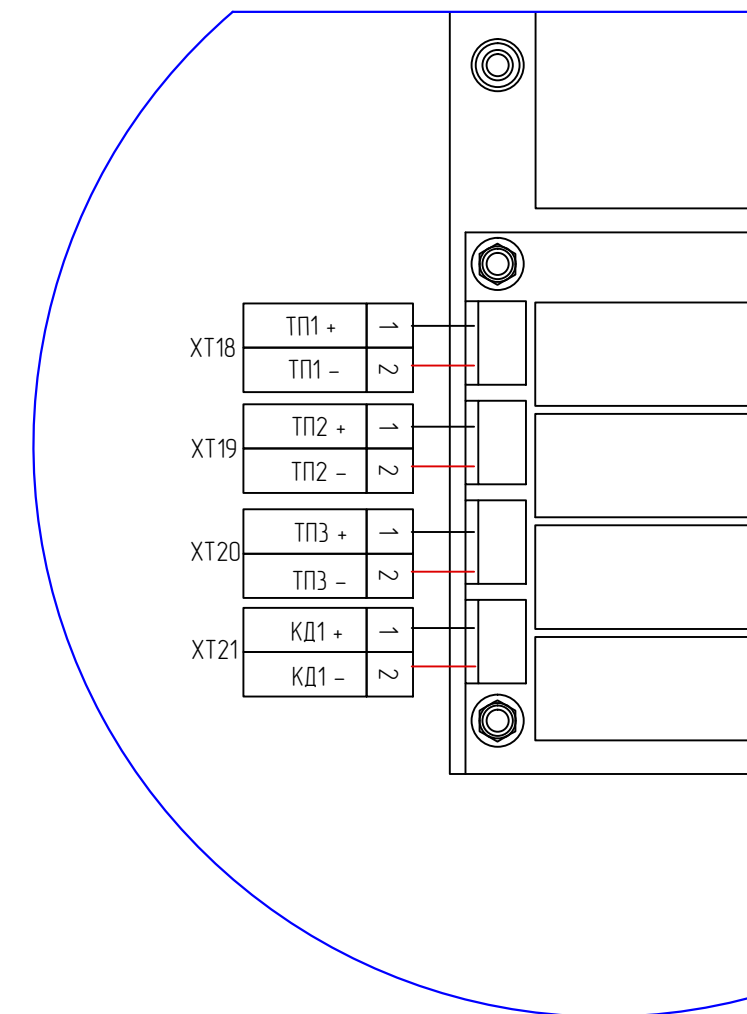
Инв. № подл.      Подпись и дата      Взам. инв. №

Заказчик:					
Объект: Квартира Севастополь					
Изм.	Кол. уч.	Лист	№ док.	Подп.	Дата
Умный дом НС-1				Стадия	Лист
План подключения теплого пола				РП	1
				Листов	1
				Масштаб 1:50	

# План управления кондиционером в гостиной



Местный А  
Масштаб 1:4

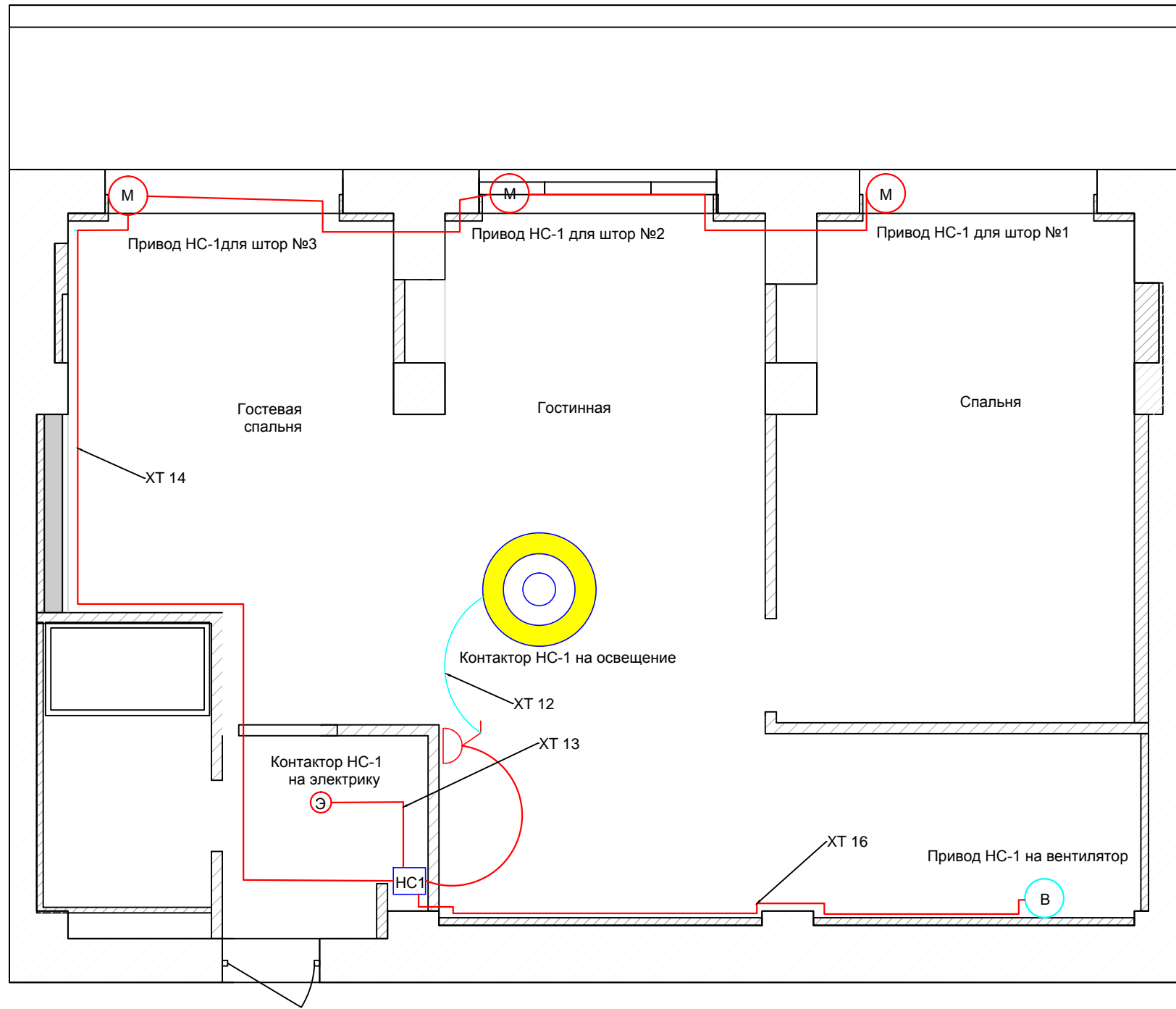


Согласовано

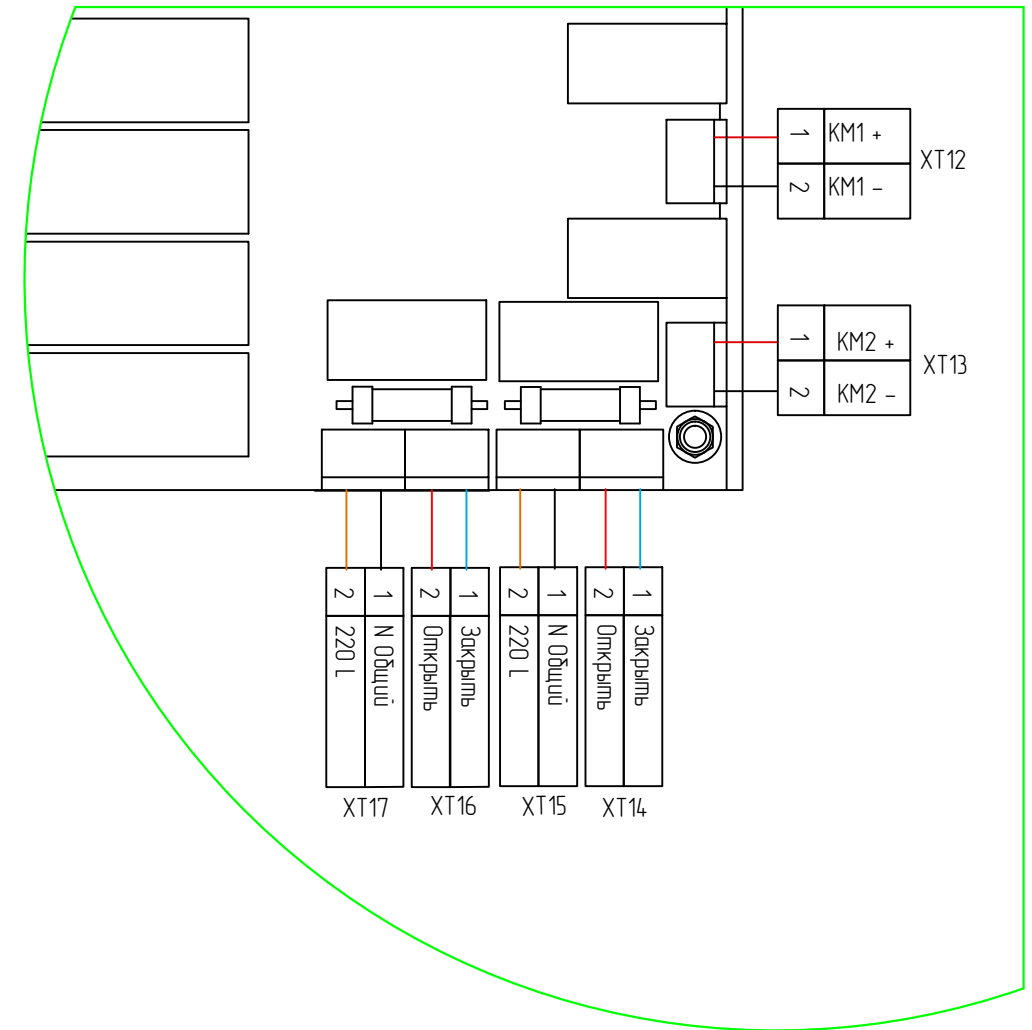
Инв. № подл.	Подпись и дата	Взам. инв. №

Изм.	Кол. уч.	Лист	№ док.	Подп.	Дата	Заказчик:	Стадия	Лист	Листов
						Объект: Квартира Севастополь	РП	1	1
						Умный дом НС-1	Масштаб 1:50		
						План подключения кондиционера			

# План подключения системы управления вентилятором, приводом для штор и электрики



Местный А  
Масштаб 1:4



Согласовано

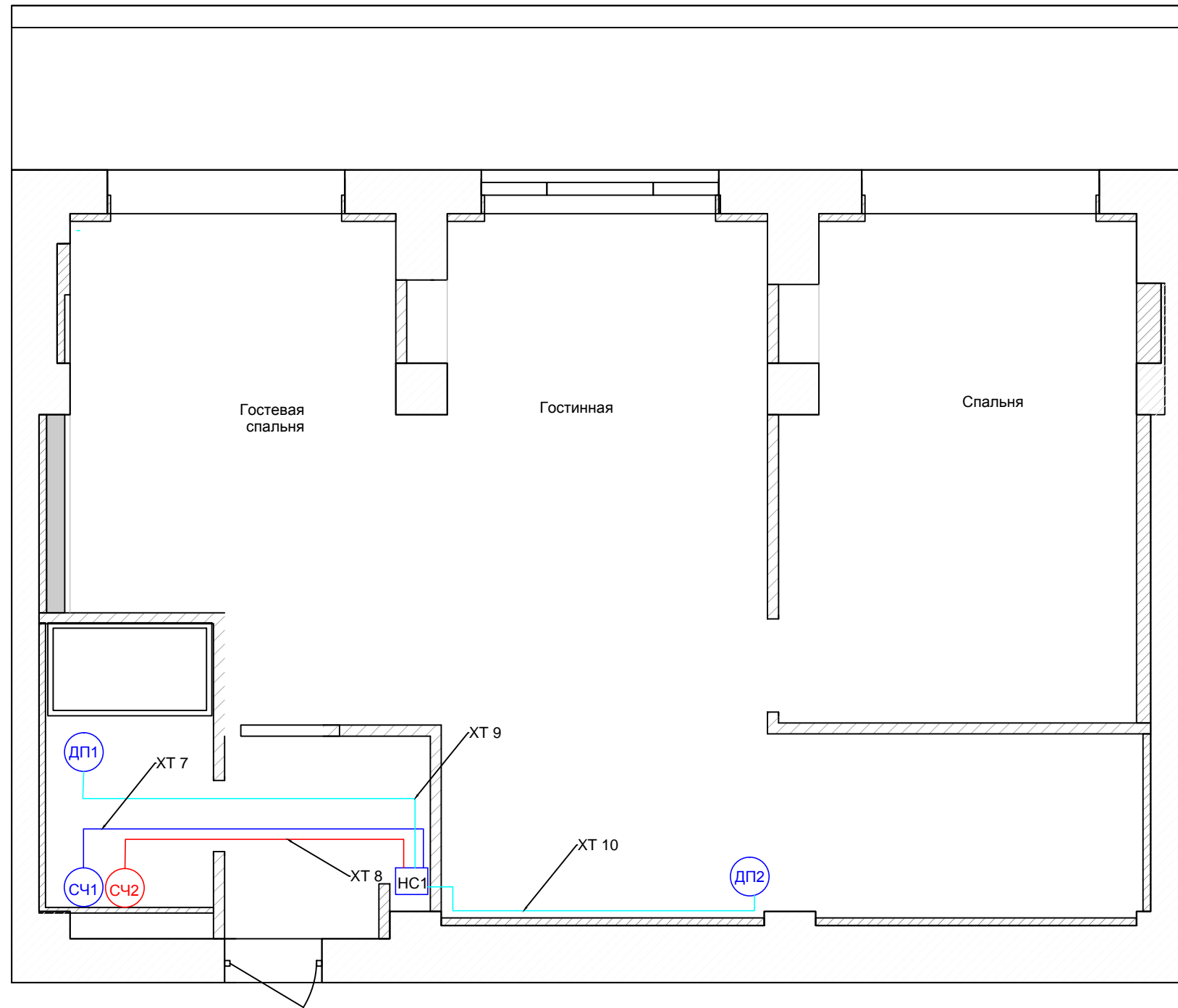
Взам. инв. №

Подпись и дата

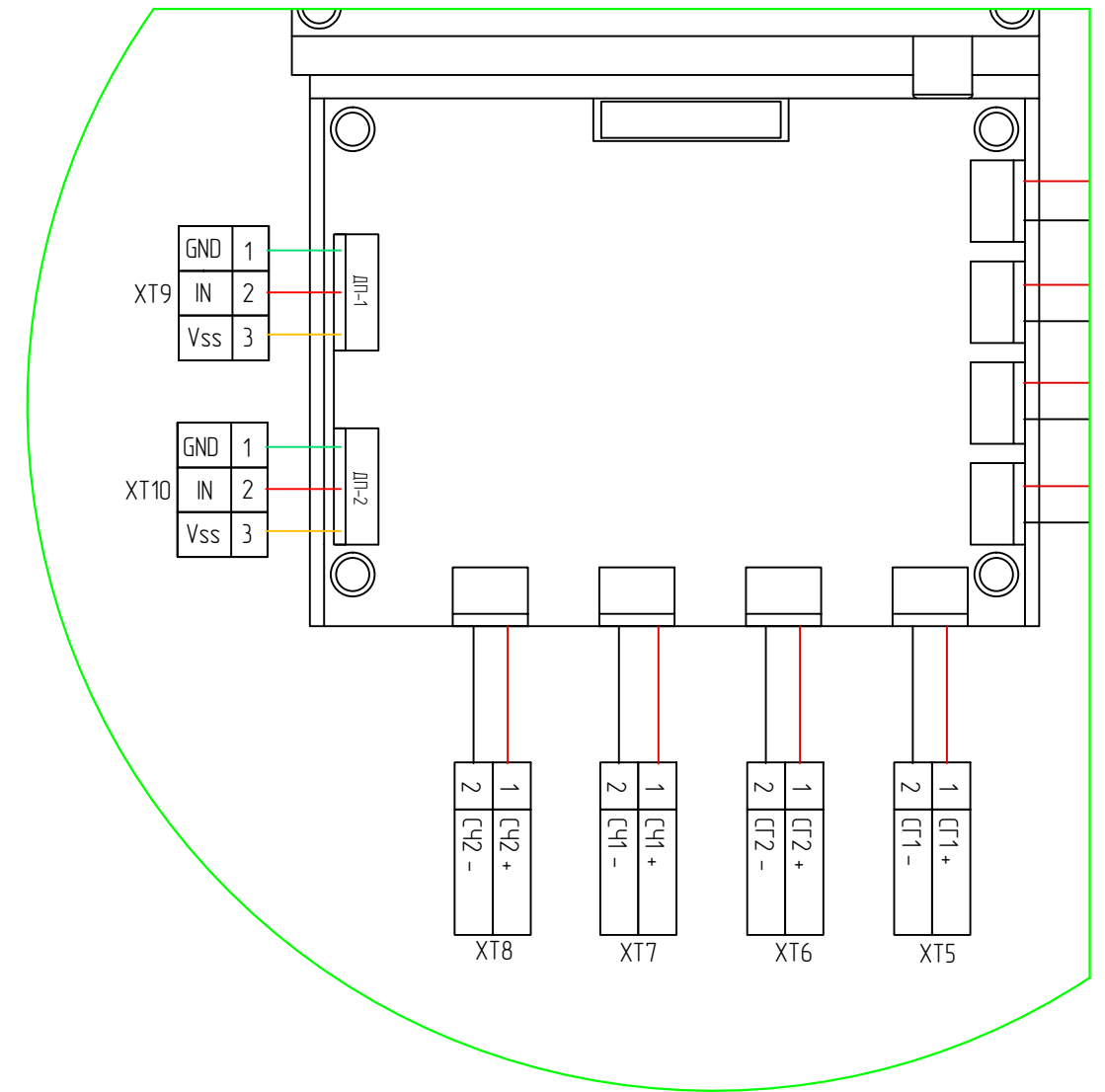
Инв. № подл.

Заказчик:					
Объект: Квартира Севастополь					
Изм.	Кол. уч.	Лист	№ док.	Подп.	Дата
Умный дом НС-1				Стадия	Лист
				РП	1
Подключение вентилятора, штор и электрики				Листов	1
				Масштаб 1:50	

# План подключения счетчиков воды и датчиков протечки



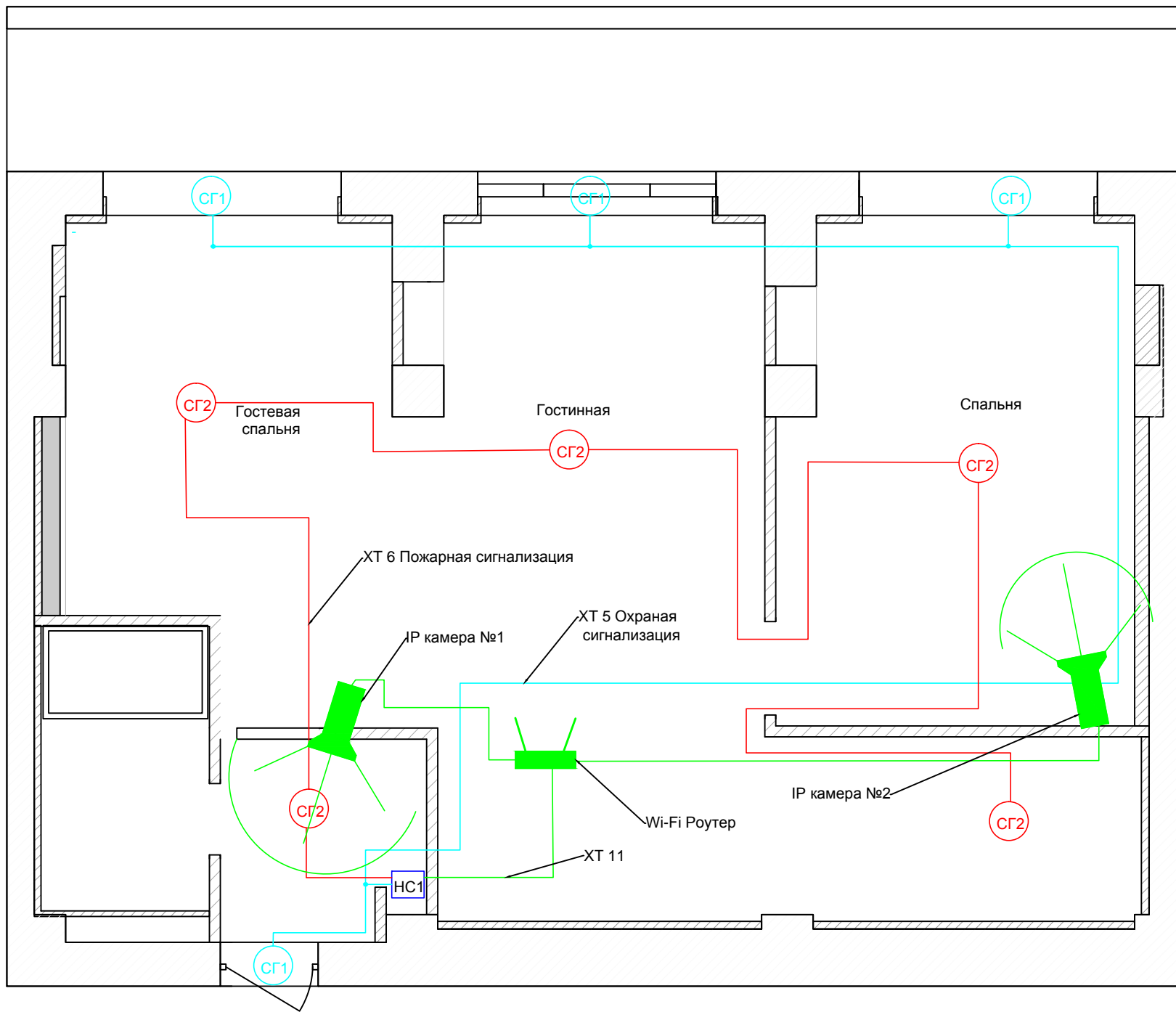
Местный А  
Масштаб 1:10



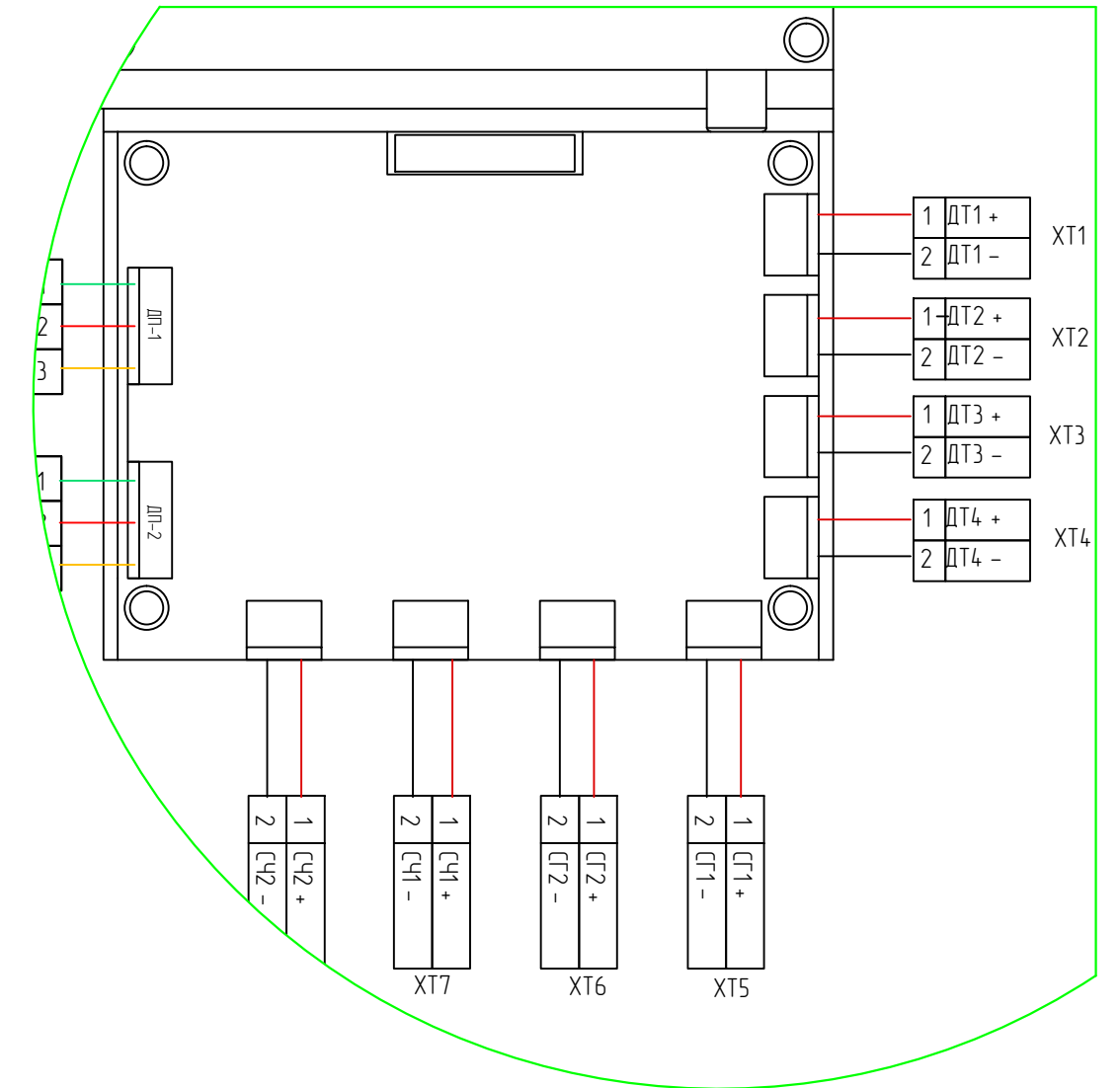
Создано	
Изменено	
Проверено	
Согласовано	
Инв. № подл.	
Подпись и дата	
Взам. инв. №	

Изм.	Кол. уч.	Лист	№ док.	Подп.	Дата	Заказчик:	
						Объект: Квартира Севастополь	
						Умный дом НС-1	Стадия
							РП
						План подключения счетчиков воды и датчиков протечки	Лист
							1
						Масштаб 1:50	Листов
							1

# План подключения сигнализации и видеокamer к роутеру Wi-Fi



Местный А  
Масштаб 1:4



Согласовано

Инв. № подл.	Подпись и дата	Взам. инв. №

Изм.	Кол. уч.	Лист	№ док.	Подп.	Дата	Заказчик:	Стадия	Лист	Листов
						Объект: Квартира Севастополь	РП	1	1
						Умный дом НС-1	Масштаб 1:50		
						План подключения сигнализации и видеонаблюдения	Формат А3		

Позиция	Обозначение	Наименование оборудования	Тип, Марка, Обозначение документа	Характеристика	Единица измерения	Кол-во	Производитель	Примечание
1	НС-1	Блок управления умным домом НС-1	НС-1		Шт.	1	HouseClever	
2	ДТ1-ДТ4	Датчик температуры накладной	ДТ2-1		Шт.	4	HouseClever	
3	ЩА	Щит навесной	Ekipaxe TX, 2x18	На 18 модулей	Шт.	1	Франция Legrand	
4	ВА3-4,6	Дифференциальный автоматический выключатель – 2-х полюсной	DX 2P C16A 16,0kA		Шт.	4	Франция Legrand	
5	ВА1,5,7	Автоматический выключатель	TX3 1n 6A 6kA типа C		Шт.	3	Франция Legrand	
6	Ввод в ЩА	Автоматический выключатель	S201 C 63 A		Шт.	1	Франция Legrand	
7		Контактор модульный	KM 1 20 A	20 A	Шт.	3	Франция Legrand	
8	ТП 1-3	Теплый пол (плёночный инфракрасный)	CALEO LINE 130-0,5-20	130 Вт.кв.м	М	40	Россия	
9	ТП 1-3	Теплый пол (кабельный нагревательный мат)	UNIMAT CORD T 130-0,5-2,4	130 Вт.кв.м	М	4,8	Россия	
10	КД 1	Кондиционер		2,5 кВт	Шт.	1	Россия	
11	Ш1, ХТ 15	Электроприбор для Штар		120 Вт	Шт.	3	Россия	
12	Ш2, ХТ 17	Вентилятор		360 Вт	Шт.	1	Россия	
13	ДП1-ДП2	Датчик протечки воды	SW 005	проводной	Шт.	2	Россия	
14	СГ 1	Датчик охраны магнитно-контактный	КЭМ 1.2	зеркал	Шт.	4	Россия	
15	СГ 2	Датчик пожарной сигнализации	ДИП		Шт.	5	Россия	
16	ХТ 22	Провод медный питания устройства НС-1	NYM, ПВС	3x1,5	М	2	Россия	
17	ХТ 18-20	Провод медный для подключения нагревательного мата теплого пола	NYM, ПВС	3x1,5	М	25	Россия	
18	ХТ 21	Провод медный для подключения кондиционера и электрики (общей)	NYM, ПВС	3x4,0	М	15	Россия	
19	ХТ 12,13	Провод медный для подключения освещения	NYM, ПВС	3x1,5	М	8	Россия	
20	ХТ 14,16	Провод медный для эл. Прибора Штар	МКШ	3x1,5	М	34	Россия	
21		Наконечник на интернет кабель			Шт.	6	Россия	
22	ХТ 11	Интернет кабель витая пара	UTP	4x2x0,35	М	100	Россия	
23	ХТ 1-4	Кабель коммуникационный для датчиков температуры	КММ	2x0,22	М	30	Россия	
24	ХТ 5,6	Кабель коммуникационный для датчиков сигнализации	КММЦ	2x0,22	М	40	Россия	
25	ХТ 9,10	Кабель коммуникационный для датчиков защиты от протечки	КММЦ	3x0,22	М	10	Россия	

Согласовано

Взам. инв. №

Подпись и дата

Инв. № подл.

Изм.	Кол. уч.	Лист	№ док.	Подп.	Дата

Объект: Квартира Севастополь

Спецификация оборудования

Стадия	Лист	Листов
РП	1	1